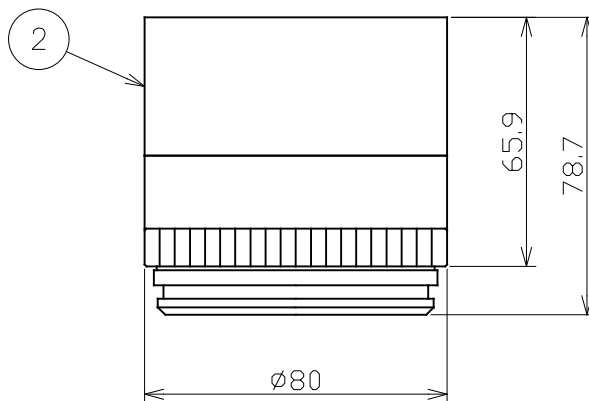
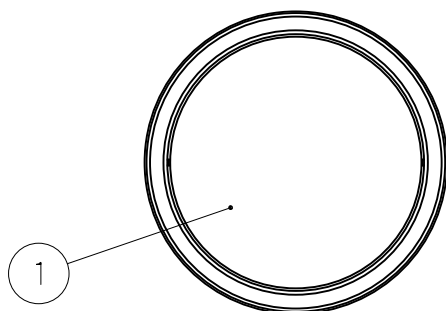
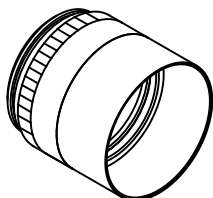


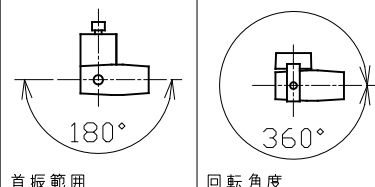
- 器具と被照射面は0,1 m以上離してください。
被照射面の温度上昇による変色の原因となります。
- 照射距離が近い場合や照射面によって、光のムラが気になる場合があります。
あらかじめご了承ください。
- 安全のために点灯時および点灯中はLED光源を直視しないでください。
- 専用の本体（別売り）を取り付けて使用してください。
- 器具の取付け、取外し時は、配線ダクトの電源をOFFにしてください。
落下防止のためストッパーがダクト溝に入るまで回してください。
- 発煙の跡、こげ臭が見られる場合、塗装面の塗膜剥離、又は腐食が著しい場合は照明器具の劣化がすみ、危険な状態になっています。事故防止のため直ちに使用を中止し、新しい器具にお取り替えください。



⚠ 安全に関するご注意

- 一般屋内用器具です。直射日光の当たる場所、湿気が多い場所、振動の強い場所雨水のかかる場所、風の強い場所、腐食性ガスの発生する場所では使用しないでください。落下・感電・火災の原因となります。
- 周囲温度は5～35℃（ただし、結露なきこと）で使用してください。高温で使用すると火災の原因となります。
- 必ず適合ユニットと組合わせてご使用ください。
- 器具は断熱材等でおおわないでください。
- 器具の改造は危険ですので、絶対に行わないでください。
- 本品の規格および外観は、改良のため予告なしに変更する事があります。あらかじめご了承ください。

可動範囲



首振範囲

回転角度

仕様表	
入力電圧	- V
入力電流	- mA
消費電力	- W
器具光束	- lm
質量	0,2 kg

特記事項	1/2ビーム角23°
色種	黒色 / 白色
品名	スポットライト-Mタイプ -Mレンズユニット
品番	K-SMM80-B/W

番号	名称	数量	材質	備考
1	レンズ	1		
2	フード	1	アルミ	黒色塗装 / 白色塗装

尺度 1:2 鈴木 2022.11.08 単位: mm