

展示照明用 LED スポットライト S タイプ

型番: K-SSB60-27/30/35/40-B/W

・工事店様へ、この説明書は保守のためお客様へ必ずお渡しください。

お客様へ、この説明書は必ず保管ください。

・ご使用前にこの取扱説明書を必ずお読みのうえ、正しくお使いください。

安全に関するご注意

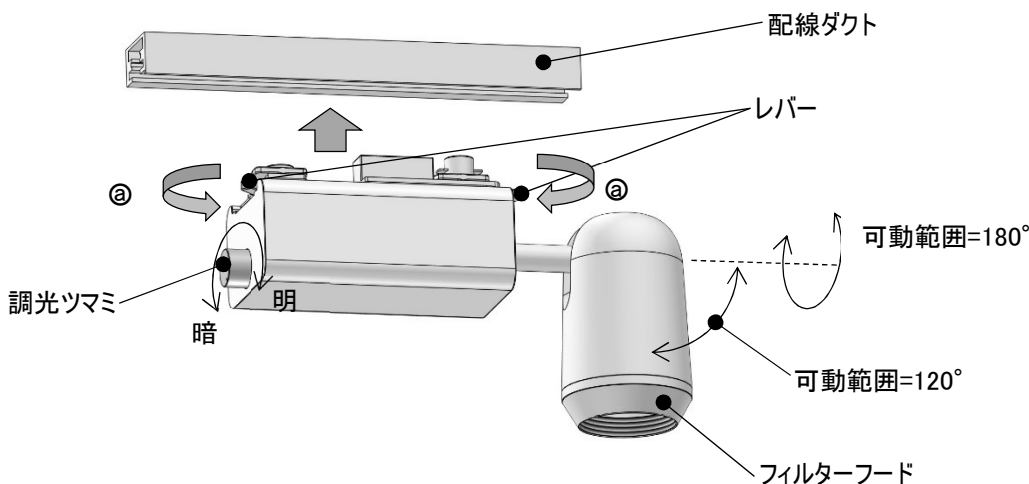
⚠ 警告

- 外部調光には対応していません。調光装置に接続された回路に接続すると故障の原因となります。
- 取り付ける配線ダクトにぐらつき等不具合がない事を確認してください。
→配線ダクトの設置・交換には資格が必要です。
- 器具の改造および構成部品(LED)の交換はしないでください。火災・感電・落下の原因となります。
- 異常を感じたら速やかに電源を切り、販売店・電気工事店に相談してください。火災・感電の原因となります。
- 必ず表示された定格電圧±6%の電源電圧で使用してください。指定外の電源電圧で使用すると、火災・感電・故障の原因となります。
- 布や紙など燃えやすいもので覆ったり、かぶせたりしないでください。火災の原因となります。

⚠ 注意

- お手入れの際は必ず電源を切って行ってください。感電・やけどの原因となります。
- 一般屋内用器具です。直射日光の当たる場所、湿気の多い場所、振動のある場所、雨の吹き込みを受ける場所、腐食性のガスの発生する場所では使用しないでください。火災・感電・落下・サビの原因となります。
- 器具と被照射面の距離は、30cm 以上離してご使用ください。被照射物の火災・変色の原因となります。
- 周囲温度は、5～40℃で使用してください。指定外の周囲温度で使用すると、火災または短寿命の原因となります。
- 器具に無理な力を加えないでください。落下の原因となります。
- LEDを直視しないでください。目の痛みの原因になることがあります。
- 照明器具には寿命があります。設置して10年(※1)経つと、外観に異常がなくても内部の劣化は進行しています。点検・交換してください。 ※1: 使用条件は周囲温度30℃、1日10時間点灯です。
 - LED光源は寿命が来ても、暗くなりますが点灯し続けます。点灯できるからといって継続して使用が可能というわけではありません。
 - 周囲温度が高い場合・点灯時間が長い場合などは寿命が短くなります。
 - 3年に1回程度の点検をおすすめします。点検せずに長期間使い続けるとまれに火災・感電・落下などに至る場合があります。詳しくは販売店にお問い合わせください。

各部の名前と取り付け方



1. 器具を配線ダクトに取り付ける

器具を配線ダクトに当て、2つのレバーを図中Ⓐの方向に90°回転させ固定する。

2. 照射方向を調整する

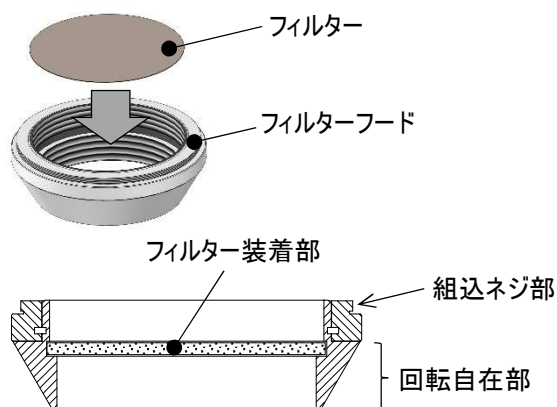
3. 照度を調整する

調光ツマミを調整し、調光する。

調光ツマミ側からみて時計回りに回すと明るくなる。

※オプションフィルターの交換

- ・ フィルターを交換することにより配光を変更する事が可能
- ・ フィルターフードを器具より取り外し、カチツとはまるまでフィルターを組み込む
- ・



フィルター種類	1/2 ビーム角	外観
フィルターなし	9.8°	—
ナロー K-SSO60-F5	10.7°	○
ミディアム K-SSO60-F10	13.9°	◐
ワイド K-SSO60-F20	20.6°	◑
スプレッド K-SSO60-F30×5	28° x 11.6°	◒

保証について

- この商品の保証期間は3年間です。
- 修理はセンドバック方式にてご対応いたします。
- 保証書が必要な場合は、弊社代理店または弊社までお申し出ください。

株式会社キテラス
〒335-0031 埼玉県戸田市美女木 1-25-6
TEL:048-487-8147 FAX:048-487-8149

202206