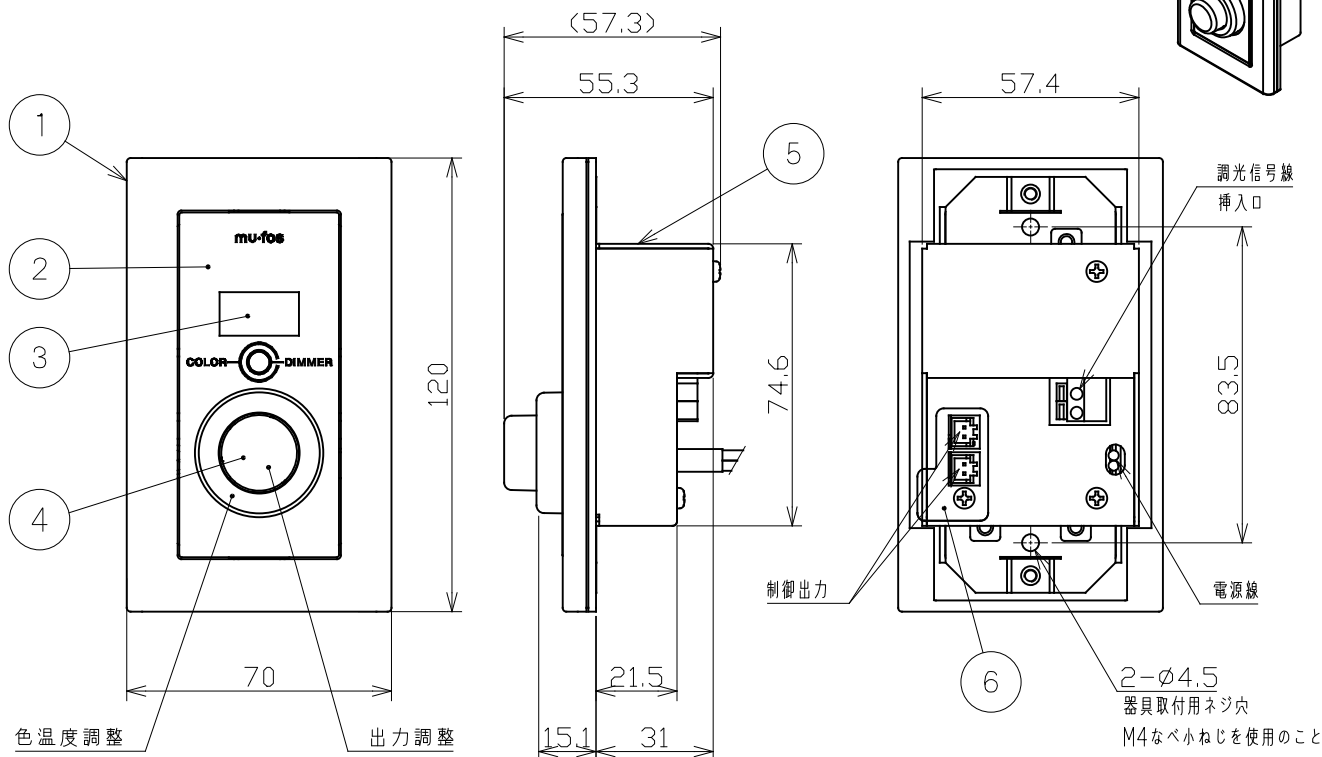
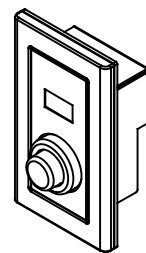


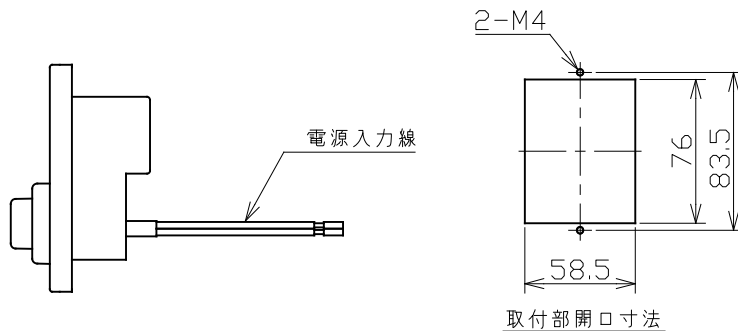
### ⚠ 安全に関するご注意

- ・他社製および適合外の照明器具とは接続できません。
- ・電源入力線にはVVVFφ1.6またはφ2.0を使用してください。
- ・信号入力端子にはCPEVφ0.9～φ1.2を使用してください。
- ・信号線の総配線長は150m以下としてください。
- ・表示されている定格を守ってください。  
定格負荷以上になりますと調光調色コントローラーが破損します。
- ・調光調色コントローラーの内部回路が破損しますので、負荷又は負荷配線は絶対に短絡させないでください。
- ・器具の取付は固定用穴を全て使用して平面にネジ固定し、ぐらつきなく確実に固定されていることを確認してください。
- ・本体に変形、または破損が見られる場合は器具の劣化がすすみ、危険な状態になっています。  
事故防止のため直ちに使用を中止し、新しい器具にお取り替えください。
- ・端子台の変色、ひび割れ、破損、こげ跡、こげ臭さ、発煙の跡、熱変形などがある場合は器具の劣化がすすみ、危険な状態になっています。  
事故防止のため直ちに使用を中止し、新しい器具にお取り替えください。

- ・一般屋内用器具です。直射日光の当たる場所、湿気の多い場所、振動の強い場所、雨水のかかる場所、風の強い場所、腐食性ガスの発生する場所では使用しないでください。落下・感電・火災の原因となります。
- ・周囲温度は5～35℃(ただし、結露なきこと)で使用してください。高温で使用すると火災の原因となります。
- ・必ず適合ユニットと組合わせてご使用ください。
- ・器具は断熱材等でおおわないでください。
- ・器具の改造は危険ですので、絶対に行わないでください。
- ・本品の規格および外観は、改良のため予告なしに変更する事があります。あらかじめご了承ください。



仕様表	
調光表示範囲	0~100
調色表示範囲	2700K~5000K
調光方式	DALI
照明器具連続数	最大15台
定格入力電圧	AC100V
周波数	50/60Hz
消費電力	2VA
質量	0.3 kg



番号	名称	数量	材質	備考
1	プレート	1	ABS	白色
2	パネル	1	SPCC	白色塗装
3	表示ディスプレイ	1	PC	
4	ツマミ	2	ABS	白色
5	ケース	1	SECC	
6	カバー	1	PET	透明

特記事項	AC100V専用
品名	調光調色器-調色同期タイプ
品番	K-LAD-2750